

РОССИЯ
ООО «ТОРГОВАЯ МЕХАНИКА»



МИКСЕРЫ ПЛАНЕТАРНЫЕ ЭЛЕКТРИЧЕСКИЕ

МПЛ-40, МПЛ-60, МПЛ-80

**Руководство по эксплуатации
Паспорт**



EAC

Впервые выпускаемая в обращение продукция

ЧЕБОКСАРЫ

ВВЕДЕНИЕ

Настоящее руководство по эксплуатации предназначено для ознакомления с конструкцией миксера планетарного электрического МПЛ-40, МПЛ-60, МПЛ-80 правилами его эксплуатации, технического обслуживания, монтажа и регулирования.

Кроме того, настоящее руководство предназначено для обучения рабочего персонала, привлеченного для эксплуатации данного оборудования, устройству, правилам и приемам безопасной работы на нем.

Руководство должно быть обязательно изучено перед пуском миксера планетарного электрического (далее по тексту – миксер) в работу оператором (пользователем), ремонтниками и другими лицами, которые отвечают за транспортирование, установку, пуск в эксплуатацию, обслуживание и поддержание в рабочем состоянии данного оборудования. Настоящее руководство содержит важные указания, касающиеся безопасности использования, устройства и технического обслуживания миксеров.

К обслуживанию и эксплуатации миксеров допускается только специально обученный персонал!

Производитель не несет ответственности за ущерб, нанесенный людям или имуществу, вызванный несоблюдением требований, указанных в данном руководстве.

На предприятии сертифицирована система менеджмента качества на соответствие требованиям ИСО 9001:2008. Регистрационный номер сертификата 73 100 2188 от 28.12.2016 по 14.09.2018 г.

В связи с постоянным совершенствованием миксеров в их конструкцию могут быть внесены изменения, не отраженные в настоящем издании, не ухудшающие технические характеристики оборудования и не влияющие на их монтаж и эксплуатацию.

Настоящее руководство включает в себя паспортные данные.

1 НАЗНАЧЕНИЕ

Миксер предназначен для использования на предприятиях общественного питания для смешивания различных пищевых продуктов (муки, воды, молока, яиц, соли и др.) и получения жидких или мягких смесей, готовых или на промежуточной стадии обработки, предназначенных для кондитерского производства и/или выпечки хлебобулочных изделий. Миксер предназначен исключительно для профессионального использования в местах недоступных широким массам посетителей.

Миксеры изготавливаются в климатическом исполнении УХЛ4 категория размещения 4.2 ГОСТ 15150.

Настоящее руководство по эксплуатации содержит в себе паспортные данные.

Миксеры соответствуют требованиям Технических регламентов Таможенного союза ТР ТС 004/2011 «О безопасности низковольтного оборудования», ТР ТС 010/2011 «О безопасности машин и оборудования», ТР ТС 020/2011 «Электромагнитная совместимость технических средств»:

Сертификат о соответствии №ТС RU C-RU.MH10.B.01267. Срок действия с 04.06.2018 по 03.06.2023.

Декларация о соответствии ТС №RU Д-RU.MH10.B.01102. Срок действия с 04.06.2018 по 03.06.2023.

2 ТЕХНИЧЕСКИЕ ХАРАКТЕРИСТИКИ

Таблица 1

Наименование параметра	Величина параметра		
	МПЛ-40	МПЛ-60	МПЛ-80
Код изделия		19529	
Мощность привода планетарного механизма, кВт	1,5	2,2	3,0
Номинальное напряжение, В	230		400
Род тока	1N/PE		3N/PE
Частота тока, Гц	50		
Рабочая температура, °С	+10...+45		
Частота вращения насадки, об/мин			
- вокруг дежи	40...195		
- вокруг своей оси	145...708		
Вместимость (объем) дежи, л	40	60	80
Вес дежи, кг.	11,9	14,6	17,8
Размер дежи высота/диаметр, мм	415/380	470/430	510/480
Вес насадки «крюк», кг	2,4	3,5	4,5
Вес насадки «венчик с тонкими прутьями», кг	3,7	4,2	4,8
Вес насадки «лопатка», кг	2,4	3,3	4,2
Вес насадки «венчик с толстыми прутьями», кг	2,9	3,2	3,8
Вес насадки «скребок», кг	3,2	3,5	3,8
Вес тележки для съема и перемещения дежи, кг.	4,8	5,2	5,5
Загрузка продуктов, кг:			
- дрожжевое тесто влажностью 40 %	5	7	10
- дрожжевое тесто влажностью 50 %	7	10	15
- дрожжевое тесто влажностью 60 %	11	17	25
- взбитое сливочное масло	20	30	45
- творожный фарш для ватрушек	20	30	45
- картофельное пюре	24	36	54
Габаритные размеры, не более, мм:			
- глубина	970	995	1040
- ширина	750	750	850
- высота	1410	1470	1560
Масса миксера, не более, кг	210	220	245

3 КОМПЛЕКТ ПОСТАВКИ

Таблица 2

Наименование	Количество	Примечание
Миксер	1	
Насадка «крюк»	1	
Насадка «венчик с тонкими прутьями»	1	
Насадка «лопатка»	1	
Насадка «венчик с толстыми прутьями»	1	Опция
Насадка «скребок»	1	Опция
Тележка для съема и перемещения дежи	1	Опция
Руководство по эксплуатации	1	
Упаковка	1	
Пакет полиэтиленовый	1	

4 УСТРОЙСТВО МИКСЕРА

4.1. Устройство миксера показано на рисунке 1.



Рис. 1 Устройство миксера

- | | |
|-----------------------------------|--------------------------------|
| 1. Станина | 9. Зажим фиксатора дежи |
| 2. Дежа | 10. Заслонка стационарная |
| 3. Головка планетарного механизма | 11. Крышка |
| 4. Откидная защитная решетка | 12. Пульт управления |
| 5. Сменная насадка для замеса | 13. Кнопка аварийного останова |
| 6. Кронштейн лифтового механизма | 14. Опора неподвижная |
| 7. Рельсовые направляющие | 15. Опора регулируемая |
| 8. Рычаг подъема/опускания дежи | 16. Заглушка |

Миксер состоит из станины (1), в консольной части которой размещен планетарный механизм привода вращения головки (3). К шпинделю головки (3) крепится сменная насадка для замеса (5), рабочая часть которой размещается внутри дежи (2) и выбирается в зависимости от перемешиваемых продуктов. При работе зона перемешивания над дежой (2) ограничивается откидной защитной решеткой (4). Подъем и опускание дежи (2) при работе осуществляется на кронштейне (6) лифтового механизма, перемещающегося в вертикальном направлении по рельсовым направляющим (7) при помощи рычага (8) подъема/опускания дежи. В процессе работы миксера дежа фиксируется на кронштейне (6) лифтового механизма при помощи двух зажимов (9) фиксатора дежи. Со стороны станины (1) зона перемешивания ограничивается стационарной заслонкой (10), предотвращающей разбрызгивание продукта на стенку станины (1). Сверху станины (1) расположена крышка (11) с закрепленными на ней пультом управления (12) и кнопкой аварийного останова (13). Станина (1) миксера в рабочем положении устанавливается на ровное основание на амортизирующих неподвижных опорах (14), а регулируемая опора (15) обеспечивает устойчивость установки миксера при работе. Полости опорных стоек миксера трубчатой формы и закрываются сверху заглушками (16).

4.2. Управление работой миксера осуществляется с панели управления (см. рис. 2).

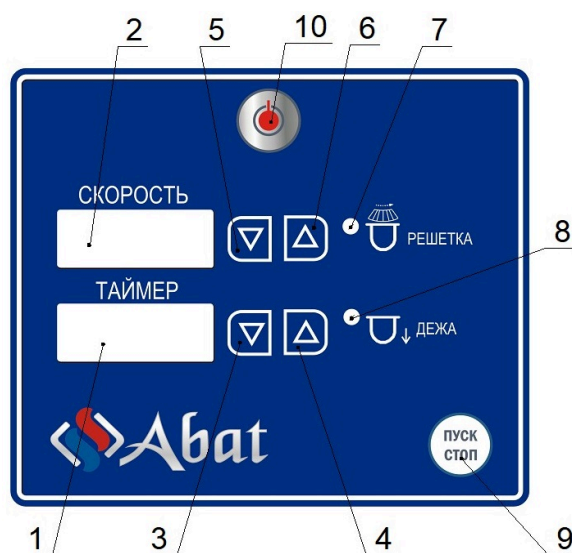


Рис. 2 Пульт управления

1. Индикатор «Таймер» (мин./с.);
2. Индикатор «Скорость» (условно заданной скорости);
3. Кнопки уменьшения значения таймера;
4. Кнопки увеличения значения таймера;
5. Кнопка уменьшения значения «Скорость»;
6. Кнопка увеличения значения «Скорость»;
7. Светодиод индикации положения решетки (Светодиод загорается при открывании решетки, если решетка закрыта светодиод не загорается);
8. Светодиод индикации положения дежи (Светодиод загорается если дежа снята, если дежа находится в рабочем положении – светодиод не загорается);
9. Кнопка «Пуск/Стоп» - для включения машины в работу;
10. Кнопка «Вкл/Откл»;




4.3. Сменные насадки для замеса.

Использование миксера возможно с применением различных насадок, позволяющих смешивать различные виды продуктов:


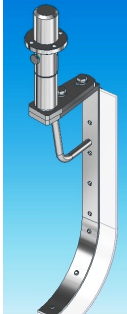
- с насадкой «Крюк» или «Спираль» - для замеса различных видов теста различной консистенции, в том числе, дрожжевого и бездрожжевого;
- с насадкой «Венчик из тонких прутьев» - для взбивания яичной смеси, сливочного и масляного крема, творожной массы, различных соусов, майонеза;
- с насадкой «Лопатка» - для приготовления картофельного пюре, бисквитного теста, мясного и рыбного фарша;
- с насадкой «Скребок» - основу для выпечки/печенья;
- с насадкой «Венчик с толстыми прутьями» или лопатка – бисквитное тесто.

Насадка «Скребок» может использоваться как дополнительная насадка при замесе мягких смесей: яичной смеси, сливочного и масляного крема, различных соусов, майонеза, картофельного пюре и т.д.

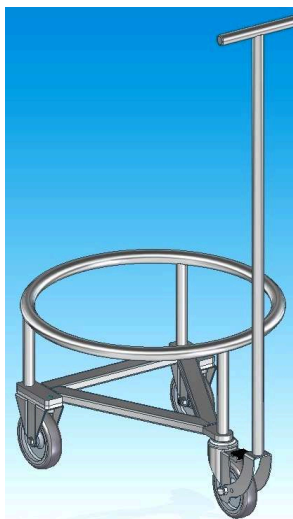
Стандартные насадки.

Венчик с тонкими прутьями	Крюк	Лопатка
		
Код 100000017216	Код 100000017327	Код 100000017325

Дополнительные насадки.

Венчик с толстыми прутьями	Скребок
	
Код 100000020413	Код 100000020412

Тележка для съема и перемещения дежи (код 100000020414)



5 МЕРЫ БЕЗОПАСНОСТИ

По способу защиты человека от поражения электрическим током миксер относится к 1 классу по ГОСТ 12.2.007.0.

Миксер должен устанавливаться в помещениях, не относящихся к взрывоопасным и пожароопасным зонам по ПУЭ.

Лица, допущенные к обслуживанию миксера, должны пройти инструктаж по правилам эксплуатации и технике безопасности при работе с ним и изучить настоящее Руководство.

Использование миксера лицами (включая детей) с пониженными физическими, психическими или умственными способностями не допускается.

Электропроводка и заземляющие устройства должны быть исправными. При выявлении неисправности электропроводки немедленно отключить миксер от электросети и включить вновь только после устранения неисправности.

Замена каких-либо узлов или ремонт миксера должен производиться только квалифицированным персоналом.

Запрещается:

- подключать миксер к розетке без заземления и без автоматического выключателя от тока утечки и от тока короткого замыкания;
- загромождать подход к розетке посторонними предметами;
- работать с поврежденными органами управления (пульт управления и/или кнопка аварийного останова) и сигнализации;
- работать при снятых (-ом) защитных (-ом) кожухах (-е);
- работать в одежде (шарфы, галстуки, свободные рукава и т.д.), которая может быть легко захвачена во время работы вращающимися частями миксера;
- во время работы оставлять миксер без надзора;
- устранять неисправности, производить чистку при работающем миксере;
- извлекать руками или посторонними предметами продукт из дежи во время работы;
- выключать штатный провод миксера из розетки, потянув за шнур питания;
- эксплуатировать миксер с поврежденной оболочкой шнура питания;

Внимание! При нарушении целостности оболочки шнура питания, во избежание получения удара электрическим током, требуется замена шнура питания. Замену шнура питания должен производить завод изготовитель, представитель завода изготовителя или аналогичное квалифицированное лицо.

- работать при отсутствии заземления;
- эксплуатировать миксер при появлении посторонних шумов, стуков и вибрации;
- для очистки наружных поверхностей миксера применять водяную струю.

6 ПОРЯДОК УСТАНОВКИ

Распаковку, установку и подключение миксера должны производить специалисты по монтажу и ремонту торгово-технологического оборудования.

После хранения миксера в холодном помещении или после перевозки в зимних условиях перед включением в сеть необходимо выдержать его в условиях комнатной температуры ($18 \pm 20^\circ\text{C}$) не менее 2 часов.

Перед установкой убедитесь, что к миксеру будет обеспечен свободный доступ.

Поверхность пола для установки миксера должна быть горизонтальная, ровная. Место под установку миксера должно быть сухим. Вода и источники тепла должны находиться на безопасном расстоянии. Необходимо обеспечить хорошую вентиляцию и освещение.

Миксер не требует дополнительных операций по установке и монтажу, кроме его подключения. Установите миксер на нужное место. Проверьте целостность упаковки.

Установку миксера проводите в следующем порядке:

- распакуйте миксер, снимите упаковку и защитную пленку, не используя инструменты, которые могут повредить поверхность оборудования;
- разделите материалы упаковки по виду (пластик, дерево и др.) и оставьте на хранение в специально отведённых для этого местах для последующей утилизации;
- произведите внешний осмотр и проверьте комплектность в соответствии с табл. 2 (при возникновении сомнений, наличии повреждений и/или отсутствии каких-либо частей обратитесь к изготовителю, приложив фотографию);

- произведите внешний осмотр и проверьте комплектность в соответствии с табл. 2;
ВАЖНО! Миксер, отправленный предприятием ООО «Торговая механика» укомплектован установленной в верхней позиции дежой, внутри которой размещены насадки. Поэтому, распаковав его, прежде всего, необходимо опустить дежу и изъять из неё насадки;

- установите миксер на пол в отведенном помещении (миксер должен размещаться так, чтобы не создавалось натяжение штатного кабеля при его подключении к электросети);

- проверните регулируемую опору вокруг её собственной оси до надежного соприкосновения с основанием, чтобы миксер принял устойчивое положение;

- проведите ревизию соединительных устройств электрических цепей миксера (винтовых и безвинтовых зажимов). При выявлении ослабления необходимо подтянуть или подогнуть до нормального контактного давления;

- для выравнивания потенциалов подключите миксер к шине выравнивания потенциала. Сечение провода, подводимого к эквипотенциальному зажиму, должно быть не менее 4,0мм²;

- электропитание к машине подведите от распределительного щита через дифференциальный выключатель, реагирующий на ток срабатывания 30мА и номинальный ток отключения 16А. Устройство защитного отключения должно обеспечивать гарантированное отключение всех полюсов от сети питания и должен быть подключен непосредственно к зажимам питания, иметь зазор между контактами не менее 3мм на всех полюсах.

- монтаж и подключение миксера должны быть произведены так, чтобы исключить доступ к токопроводящим частям без применения инструментов;

- подключите штатный шнур питания миксера к розетке.

Проверьте соответствие параметров источника электропитания значениям, указанным на заводской табличке миксера.

Подключите штатный шнур питания миксера (МПЛ-40, МПЛ-60) к источнику электропитания 1N/PE 230В 50Гц (однофазная сеть с нейтральным проводом).

Подключите штатный шнур питания миксера (МПЛ-80) к источнику электропитания 3N/PE 400В 50Гц (трехфазная сеть с нейтральным проводом). На проводах шнура имеются информационные обозначения:

- L1, L2 и L3 – фазные провода;
- N – нейтральный провод;
- PE – заземляющий провод.

Заземляющий провод PE шнура питания рекомендуется подключать к системе заземления соответствующей типу TN-S или TN-C-S по ГОСТ Р 50571.2-94 (МЭК364).

Проверку работоспособности машины выполнить в соответствии с разделом 7.

Сдача в эксплуатацию миксера после окончания монтажа оформляется актом по установленной форме, который подписывается представителем обслуживающей организации и представителем администрации организации, эксплуатирующей миксер.

Оформите гарантийный талон (см. приложение А).

7 ПОРЯДОК РАБОТЫ

Установите дежу (3) на кронштейн (2) лифтового механизма и закрепите её.

Установите необходимую сменную насадку для замеса (4).

Загрузите в дежу заранее дозированные необходимые ингредиенты продуктов, которые должны быть достаточно мягкими, чтобы осуществлять процесс замеса и беспрепятственную работу сменной насадки. Нельзя ни в коем случае, помещать в дежу большие куски замороженного масла, так как прежде его нужно размягнуть при комнатной температуре (до 18°C в центре куска) и разделить на небольшие части. Если ингредиенты замеса недостаточной мягкости, все насадки могут подвергаться высокому риску нанесения повреждений во время процесса смешивания. На насадки (лопатка, венчик, крюк, спираль) не распространяется гарантия.

Поворотом рычага (1) поднимите дежу, установленную на кронштейне (2) лифтового механизма, в рабочее положение.

Опустите вниз до упора защитную решетку (5).

Подайте электрическое напряжение на машину – в распределительном шкафу установите автоматический выключатель в положение «Вкл» и установите вилку шнура питания миксера в розетку.

Установите кнопку аварийного останова в рабочее положение – поверните по часовой стрелке до упора и отпустите кнопку.

На панели управления нажмите и отпустите кнопку «Вкл/Откл» для включения миксера.



На индикатор «Скорость» и «Таймер» выводится последнее заданное значение параметров.

По мере необходимости установите новое значение таймера «Скорость» и «Таймер» – нажмите и отпустите кнопку «больше» или «меньше». При нажатии и отпуске кнопок параметра «Таймер» значение параметра изменяется на одну единицу, а при удержании одной из кнопки изменения параметра значение изменяется на величину кратную 5. Диапазон изменения параметра от 0.00мин. до 30.00мин. При значении параметра равного 0.00мин. работа невозможна. При нажатии и отпуске кнопок параметра «Скорость» значение параметра меняется на 10 единиц. Диапазон изменения параметра от 10 до 100% от максимальной скорости.

Визуально на пульте управления проконтролируйте, что светодиод индикации положения решетки и светодиод индикации положения дежи не зажжены, что свидетельствует о том, что решетка закрыта и дежа установлена в рабочее положение

Для запуска работы нажмите и отпустите кнопку «Пуск/Стоп».

Во время работы миксера на индикаторе «Таймер» будет вестись обратный отсчет, на индикаторе будет отображаться оставшееся до окончания работы время. Во время работы, при необходимости, можно изменить значение таймера.

Если в процессе работы откроете защитную решетку, то работа миксера остановится. Одновременно загорается светодиод индикации положения решетки и на индикатор выводится информационный символ «» и «» об открытии защитной решетки, сопровождаемой звуковой сигнализацией.

После закрытия защитной решетки на индикатор параметра выводится информационно сообщение «Strt» сигнализирующий о необходимости нажать кнопку «Пуск/Стоп» для продолжения работы. После нажатия и отпускания кнопки «Пуск/Стоп» работа таймера продолжается с места останова.

Если с открытой защитной решеткой требуется завершить работу - удержите кнопку «Пуск/Стоп» более 1 с.

Если во время работы требуется остановить работу миксера нажмите и отпустите кнопку «Пуск/Стоп».

Для экстренной остановки работы миксера нажмите и отпустите кнопку аварийной остановки.

После завершения работы миксера нажмите и отпустите кнопку «Вкл/Откл» на панели управления и нажмите кнопку аварийного останова, после чего удалите готовый продукт из дежи и произведите очистку, не допуская полного высыхания остатков замеса на сменной насадке и внутренней части дежи.

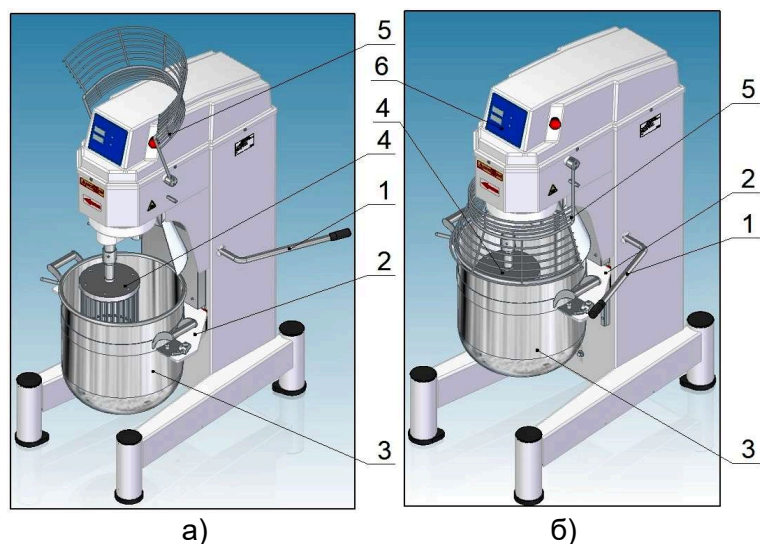


Рис. 7 Последовательность проведения замеса

1. Рычаг подъема/опускания дежи
2. Кронштейн лифтового механизма
3. Дежа
4. Сменная насадка для замеса
5. Решетка защитная
6. Пульт управления

7.1. Установка и извлечение насадки для замеса

Последовательность действий при установке сменной насадки для замеса показана на рисунке 3.

Работы по установке и извлечения насадки для замеса производить при отключенном электропитании миксера – вынуть вилку шнура питания из розетки и/или автоматический выключатель в стационарной проводке перевести в положение «Выкл».

7.1.1. Поверните рычаг (1) по часовой стрелке до упора (рис. 3«а»). При этом дежа (2), установленная на кронштейне лифтового механизма, опустится вниз.

7.1.2. Поднимите вверх до упора защитную решетку (3).

7.1.3. Возьмите необходимую для работы сменную насадку (4) для замеса и поместите её внутрь дежи (2) (рис. 3«б»).

7.1.4. Совместите ось хвостовика сменной насадки с осью шпинделя таким образом, чтобы штифт (5) был расположен напротив продольного паза шпинделя. Вставьте хвостовик сменной насадки в шпиндель и поверните её как показано на рис. 3«в», предварительно подняв вверх фиксатор (6) шпинделя.

7.1.5. Опустите фиксатор (6) шпинделя вниз. Установка сменной насадки завершена. (рис. 3«г» и 3«д»).

7.1.6. Извлечение сменной насадки для замеса осуществляется в обратной последовательности.

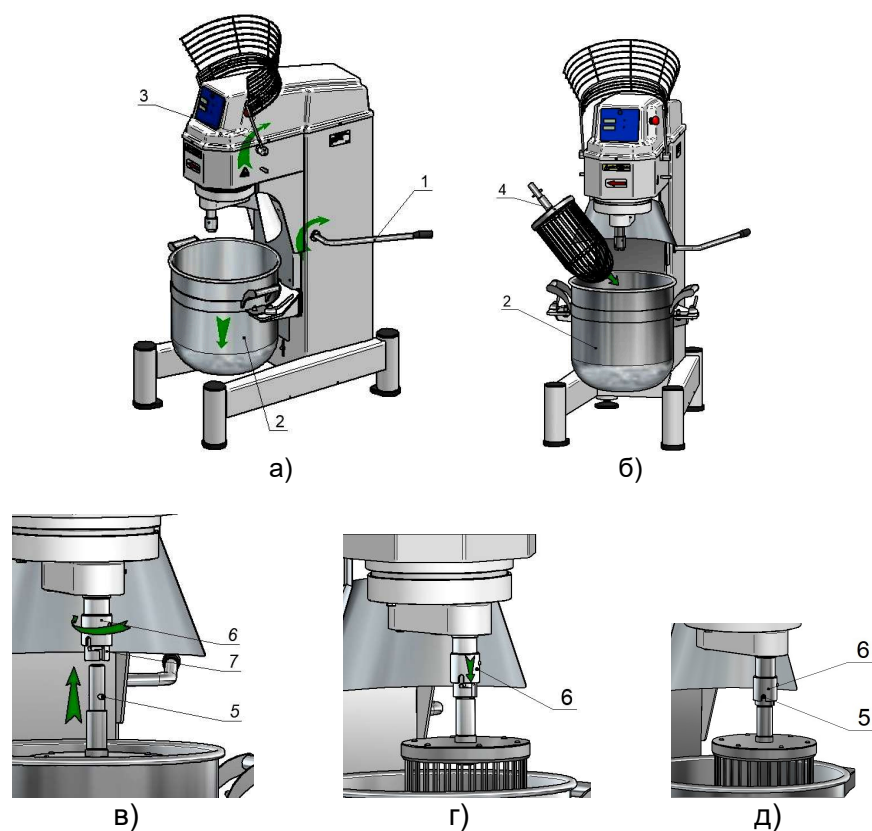


Рис. 3 Установка насадки для замеса

1. Рычаг подъема/опускания дежи
2. Дежа
3. Откидная защитная решетка
4. Сменная насадка для замеса
5. Штифт хвостовика сменной насадки
6. Фиксатор шпинделя
7. Шпиндель планетарного механизма

7.2. Установка и извлечение скребка

Работы по установке и извлечения насадки для замеса производить при отключенном электропитании миксера – вынуть вилку шнура питания из розетки или автоматический выключатель в стационарной проводке перевести в положение «Выкл».

7.2.1. Последовательность действий при установке скребка показана на рисунке 4. Для установки скребка на миксер необходимо предварительно установить на головку (1) планетарного механизма ступицу скребка (4) в последовательности, показанной на рисунке 4 «а», «б», «в».

7.2.2. Отверните винты (2) на головке (1) планетарного механизма при помощи шестигранного ключа и снимите заглушку (3).

7.2.3. Установите ступицу скребка (4) в открывшуюся полость в головке (1) планетарного механизма как показано на рисунке 4«б» и закрепите её при помощи винтов (2) (рис. 4«в»).

7.2.4. Установка скребка осуществляется аналогично установке сменной насадки для замеса. Для этого необходимо совместить ось хвостовика (5) скребка с осью ступицы (4) и штифт (6) на хвостовике скребка с пазом на ступице.

7.2.5. Вставьте хвостовик (5) скребка в отверстие ступицы (4) и поверните его вокруг оси, как показано на рис. 4 «г».

7.2.6. Закрепите скребок в рабочем положении при помощи винта-фиксатора (7). Скребок установлен.

7.2.7. Извлечение скребка осуществляется в обратном порядке. При этом ступицу скребка (4) можно не снимать и оставить на месте.

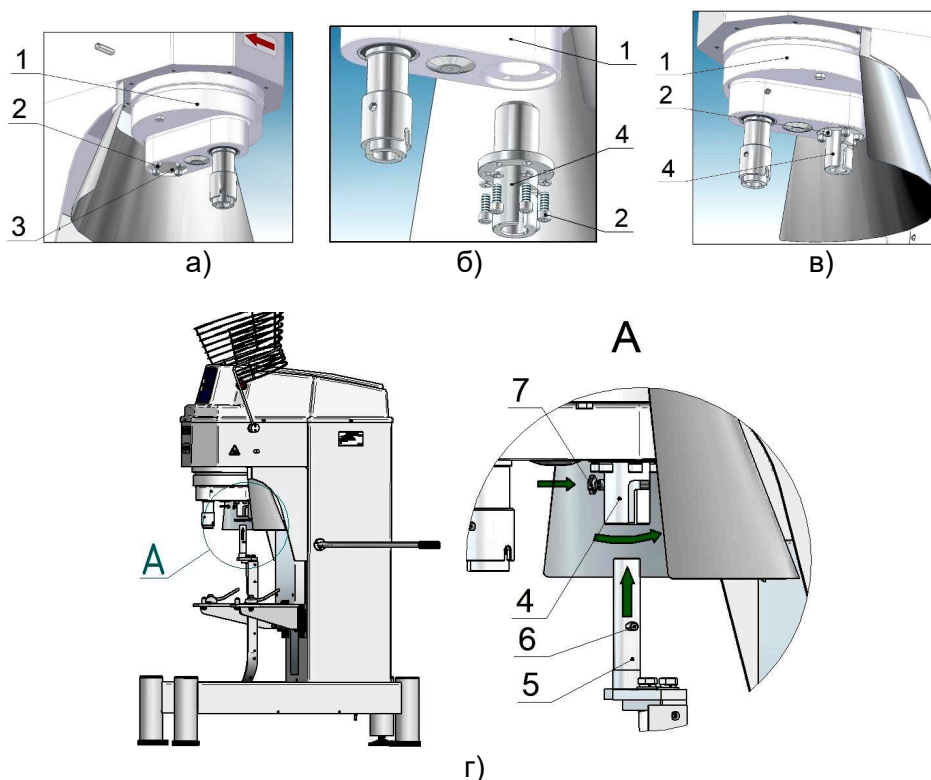


Рис. 4 Установка и извлечение скребка

1. Головка планетарного механизма
2. Винты крепления с шайбами
3. Заглушка
4. Ступица скребка
5. Хвостовик скребка
6. Штифт
7. Винт-фиксатор

7.3. Установка и извлечение дежи

Работы по установке и извлечения насадки для замеса производить при отключенном электропитании миксера – вынуть вилку шнура питания из розетки или автоматический выключатель в стационарной проводке перевести в положение «Выкл».

7.3.1. Установку дежи нужно осуществлять при опущенном в крайнее нижнее положение кронштейне лифтового механизма (2) и открытых прижимах (3).

7.3.2. Установка дежи (1) осуществляется в следующей последовательности (рис. 5):

- взять дежу (1) за рукоятки (4) и развернуть её задней пластиной (9) в сторону миксера (рис. 5«а»);
- установить дежу на опорную поверхность (8) кронштейна (2) лифтового механизма таким образом, чтобы отверстия (5) опорных пластин (6) были совмещены с пальцами (7) на кронштейне (2), а задняя пластина (9) – с пазом кожуха (10). При этом дежа устанавливается на опорную поверхность (8) кронштейна (2) на пластинах (6) и (9) (рис. 5«б»);
- закрыть прижимы (3) поворотом их рукояток, дежа установлена (рис. 5«в»).

7.3.3. Извлечение дежи осуществляется в обратном порядке.

7.3.4. В случае если общий вес дежи с продуктом превышает 20 килограммов, рекомендуется использование специальной тележки (дополнительная опция) (рис. 6).

При этом необходимо:

- подвести тележку под дежу, установленную на кронштейне (2) лифтового механизма миксера в верхнем положении, и открыть прижимы (3);
- опустить дежу вниз на тележку при помощи рычага подъема/опускания дежи и, придерживая её за рукоятки (4), снять с пальцев (7);
- при помощи тележки переместить дежу в сторону от миксера.

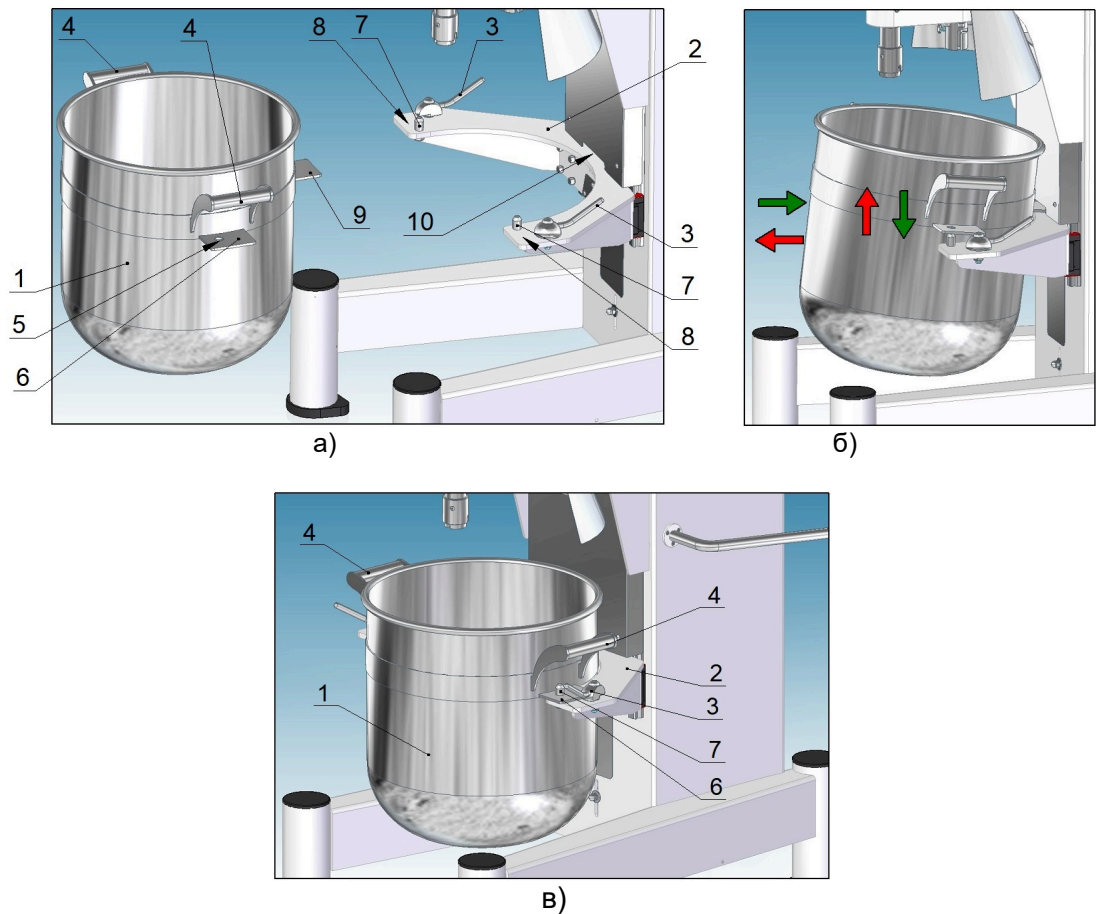


Рис. 5 Установка/извлечение дежи

1. Дежа
2. Кронштейн лифтового механизма
3. Прижим
4. Рукоятка дежи
5. Отверстие установочное.
6. Пластина опорная
7. Палец
8. Опорная поверхность кронштейна лифтового механизма
9. Пластина задняя
10. Паз кожуха

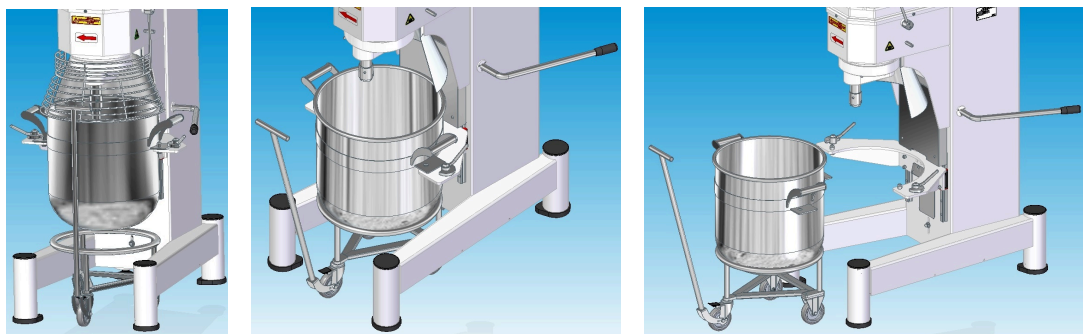


Рис. 6 Установка/извлечение дежи при помощи тележки

8 ТЕХНИЧЕСКОЕ ОБСЛУЖИВАНИЕ

8.1 Техническое обслуживание и ремонт должен производить электромеханик III - V разрядов, имеющий квалификационную группу по технике безопасности не ниже третьей.

Техническое обслуживание и ремонт миксера должны выполняться при строгом соблюдении мер безопасности «Правил технической эксплуатации электроустановок потребителей» (ПТЭ) и «Правил техники безопасности электроустановок потребителей» (ПТБ), утвержденных Госэнергонадзором «Правил устройств электроустановок (ПУЭ).

При техническом обслуживании и ремонте миксера дифференциальный выключатель в стационарной проводке установить в положение «**ВЫКЛ**» и повесить табличку «**НЕ ВКЛЮЧАТЬ! РАБОТАЮТ ЛЮДИ!**». При этом электрический шнур с вилкой должен быть отсоединен от электросети.

Техническое обслуживание и ремонт миксера осуществляется по следующей структуре ремонтного цикла:

2 «ТО-1» - «ТО-2»,

где: **ТО-1** - техническое обслуживание проводится 1 раз в месяц.

Перечень выполняемых работ при ТО1:

- визуальный осмотр миксера на соответствие Правилам ТБ;
- измерения сопротивления заземления между зажимом заземления и доступными металлическими частями миксера. Сопротивление заземления должно быть не более 0,1 Ом;
- проверка целостности оболочки шнура питания. При выявлении повреждения оболочки заменить его. Порядок замены описан в п. 8.3 настоящего руководства.
- проверка состояния электропроводки и электроаппаратуры миксера;
- выполнить протяжку винтовых соединений;
- при необходимости провести дополнительный инструктаж работников по технике безопасности при эксплуатации миксера.

ТО-2 - техническое обслуживание проводится 1 раз в 3 месяца. Перечень выполняемых работ при ТО2:

- включаются все работы предусмотренные при ТО1;
- осмотр электродвигателя и ременной передачи привода вращения головки планетарного механизма.

После окончания технического обслуживания необходимо внести запись о выполненной работе в таблицу 4 настоящего руководства.

8.2 Ежедневно после использования миксер необходимо промыть:

- используя щетку, вычистите остатки ингредиентов замеса с корпуса и кожухов миксера;
- очистите все поверхности корпуса и кожухов миксера, используя губку или ткань, смоченную теплым водным раствором моющего средства для удаления загрязнений (1÷5% водный раствор «Биомол КП»);
- протрите корпус и кожухи губкой или тканью, смоченной в чистой теплой воде для удаления моющего средства, а затем чистой салфеткой – насухо;
- продезинфицируйте очищенные поверхности миксера мягкой тканью, смоченной специальным дезинфицирующим средством для оборудования пищевых продуктов (0,5% раствор «ДЕЗИН БИО»);
- не используйте абразивные или едкие вещества;
- **запрещается использовать воду под давлением, острые инструменты, жесткие губки, которые могут повредить поверхность.**

8.3. Порядок замены шнура питания.

При выявлении повреждения шнура питания следует его заменить специальным шнуром из маслостойкой оболочки, защитными гибкими кабелями не легче обычных шнуров с оболочкой из полихлорпропилена или другой равноценной синтетической оболочкой по ГОСТ 7399 (см. раздел 4 настоящего руководства)

Замену шнура должна производить только уполномоченная изготовителем организация.

Замену шнура питания производить в следующем порядке:

- обесточить миксер, установив дифференциальный выключатель в распределительном шкафу в положение «**ВЫКЛ**»;
- вынуть вилку шнура питания миксера из розетки;
- снять винты крепления крышки корпуса и демонтировать ее;
- ослабить винтовые контакты автоматического выключателя QF1:1, QF1:3 (для МПЛ-40, МПЛ-60, МПЛ-80), QF1:5 и винтовые контакты зажима клеммы X2 (для МПЛ-80) и отсоединить фазные и нейтральный провода шнура питания (см. приложение Б);
- используя гаечный ключ на «10» отсоединить провод заземления шнура питания от зажима заземления;
- ослабить гайку кабельного ввода шнура питания;
- демонтировать поврежденный шнур питания;
- проложить новый шнур питания и произвести сборку в обратной последовательности.

8.4. **Инструкция по эксплуатации миксера** всегда должна находиться поблизости от него, чтобы обслуживающий персонал в любой момент мог ею воспользоваться.

9 ВОЗМОЖНЫЕ НЕИСПРАВНОСТИ И МЕТОДЫ ИХ УСТРАНЕНИЯ

Таблица 3

Вид неисправности. Внешнее проявление и дополнительные признаки	Вероятная причина	Метод устранения
При нажатии и отпуске кнопки «Вкл/Откл» миксер не включается.	<p>Не подано электрическое напряжение.</p> <p>Нажата кнопка аварийного останова.</p> <p>Неисправна клавиатура.</p> <p>Неисправен плавкий предохранитель 1,0А на плате контроллера.</p>	<p>Подайте электрическое напряжение.</p> <p>Установите кнопку аварийного останова в рабочее положение – нажмите на гибок и поверните по часовой стрелке до упора.</p> <p>Замените пленочную клавиатуру.</p> <p>Замените плавкий предохранитель.</p>
<p>При нажатии и отпуске кнопки «Пуск/Стоп» на индикаторе выводится информационное сообщение</p> <p>«» и «»</p>	<p>Не закрыта защитная решетка дежи.</p> <p>Неисправен микровыключатель дежи.</p>	<p>Закройте решетку дежи</p> <p>Используя отвертку снять винты крепления панели управления.</p> <p>Заменить микровыключатель дежи</p>
Не работает кнопка(и) пленочной клавиатуры.	Неисправен контроллер или пленочная клавиатура.	<p>Снять контроллер с миксера.</p> <p>Проверить работу кнопок замыканием входов (см. схему пленочной клавиатуры)</p> <p>Установить неисправный элемент и заменить</p>
При подаче питания срабатывает дифференциальный автомат	Повышенный ток утечки.	Выявить неисправный элемент и заменить

10 УТИЛИЗАЦИЯ МИКСЕРА

При разборке и/или утилизации миксера необходимо помнить о том, что узлы и детали, из которых состоит оборудование, не представляют какую-либо опасность для окружающей среды. В целях упрощения процесса утилизации материалов необходимо разделить электрические, термопластические и металлические компоненты миксера.

11 СВИДЕТЕЛЬСТВО О ПРИЕМКЕ

Миксер планетарный электрический МПЛ-40, МПЛ-60, МПЛ-80 (нужное подчеркнуть), заводской номер _____ соответствует ТУ 28.93.17-042-01439034-2017 и признана годной для эксплуатации.

Дата выпуска _____

_____ личные подписи (оттиски личных клейм) должностных лиц предприятия, ответственных за приемку изделия

12 СВИДЕТЕЛЬСТВО ОБ УПАКОВКЕ

Миксер планетарный электрический МПЛ-40, МПЛ-60, МПЛ-80 (нужное подчеркнуть), упакован ООО «Торговая механика» согласно требованиям, предусмотренным конструкторской документацией.

Дата упаковки _____

М. П.

Упаковку произвел _____

подпись

Изделие после упаковки принял _____

подпись

13 ГАРАНТИЙНЫЕ ОБЯЗАТЕЛЬСТВА

Изготовитель гарантирует нормальную работу изделия в течение 12 месяцев со дня продажи при условии соблюдения правил пользования, изложенных в настоящем руководстве.

В течение гарантийного срока предприятие-изготовитель гарантирует безвозмездное устранение выявленных дефектов изготовления и замену вышедших из строя составных частей миксера планетарного, произошедших не по вине потребителя, при соблюдении потребителем условий транспортирования, хранения и эксплуатации оборудования.

Время нахождения миксера планетарного в ремонте в гарантийный срок не включается.

В случае невозможности устранения на месте выявленных дефектов предприятие-изготовитель обязуется заменить дефектный планетарный миксер.

Все детали, узлы и комплектующие изделия, вышедшие из строя в период гарантийного срока эксплуатации, должны быть возвращены заводу-изготовителю для детального анализа причины выхода из строя и своевременного принятия мер для их исключения.

Рекламация рассматривается только в случае поступления отказавшего узла, детали или комплектующего изделия с указанием номера изделия, срока изготовления и установки, копии договора с обслуживающей специализированной организацией, имеющей лицензию, и копию удостоверения механика, обслуживавшего оборудование.

На светосигнальную арматуру гарантия не распространяется.

Гарантия не распространяется на случаи, когда миксер вышел из строя по вине потребителя в результате несоблюдения требований, указанных в настоящем Руководстве.

Гарантийные обязательства не действуют в следующих случаях:

- при наличии в оборудовании механических повреждений;
- при использовании оборудования в целях, непредусмотренных настоящим Руководством;
- при повреждениях, возникших из-за несоблюдения правил монтажа, установки, настройки и эксплуатации оборудования;
- при нарушении правил проведения, или не проведении технического обслуживания, предусмотренного настоящим руководством по эксплуатации на оборудование;
- при повреждениях, вызванных умышленными или ошибочными действиями потребителя, либо небрежным обращением с оборудованием;
- при повреждениях, вызванных обстоятельствами непреодолимой силы (стихия, пожар, молния, и т. п.);
- при повреждениях, вызванных попаданием внутрь оборудования посторонних предметов, жидкостей, насекомых, грызунов;
- при повреждениях, вызванных доработкой оборудования, внесением в его конструкцию изменений или проведением самостоятельного ремонта;
- при повреждениях оборудования вследствие неправильной транспортировки и/или хранения;
- при повреждениях, вызванных использованием нестандартных (неоригинальных) расходных материалов и комплектующих частей;
- при повреждениях, вызванных превышением допустимых значений питающего напряжения на входах оборудования, или использованием источников питания, не удовлетворяющим требованиям, которые описаны в настоящем руководстве по эксплуатации.

Обмен и возврат изделия надлежащего качества осуществляется в течение 15 дней со дня приобретения только при соблюдении следующих требований:

- наличие руководства по эксплуатации,
- наличие платежного документа;
- изделие должно иметь чистый внешний вид, без механических повреждений и укомплектовано в соответствии с комплектом поставки;
- не производился ремонт.

Гарантийный срок хранения — 6 месяцев со дня изготовления.

По всем вопросам гарантийного и послегарантийного ремонта, а также технического обслуживания оборудования, Вы можете обращаться в ближайшие авторизованные сервисные центры, адреса которых находятся на сайте нашей компании, в разделе СЕРВИС.

14 СВЕДЕНИЯ О РЕКЛАМАЦИЯХ

Рекламации предприятию-изготовителю предъявляются потребителем в порядке и сроки, предусмотренные Федеральным законом «О защите прав потребителей» от 09.01.1996 г. с изменениями и дополнениями от 17.12.1999, 30.12.2001, 22.08.2004, 02.10.2004, 21.12.2004, 27.07.2006, 16.10.2006, 25.11.2006, 25.10.2007, 23.07.2008, 02.06.1993, 09.01.1996, 17.12.1999, 30.12.2001, 22.08, 02.11, 21.12.2004, 27.07, 16.10, 25.11.2006, 25.10.2007, 23.07.2008, 03.06, 23.11.2009, 27.06, 18.07.2011, 25.06, 28.07.2012, 02.07, 21.12.2013, 05.05.2014, 13.07.2015, 03.07.2016, 01.05.2017, Гражданским кодексом РФ (части первая от 30.11.1994 г. № 51-ФЗ, вторая от 26.01.1996 г. № 14-ФЗ, третья от 26.11.2001 г. №146-ФЗ, четвертая от 18.12.2006 г. № 230-ФЗ) с изменениями и дополнениями от 26.01, 20.02, 12.08.1996., 24.10.1997, 08.07, 17.12.1999., 16.04, 15.05, 26.11.2001., 21.03, 14.11, 26.11. 2002., 10.01, 26.03, 11.11, 23.12.2003, 29.06, 29.07, 02.12, 29.12, 30.12.2004, 21.03, 09.05, 02.07, 18.07, 21.07.2005, 03.01, 10.01, 02.02, 03.06, 30.06, 27.07, 03.10, 04.12, 18.12, 29.12, 30.12.2006, 26.01, 05.02, 20.04, 26.06, 19.07, 24.07, 02.10, 25.10, 04.11, 29.11, 01.12, 06.12.2007 г., 24.04, 29.04, 13.05, 30.06, 14.07, 22.07, 23.07, 08.07, 08.11, 25.12, 30.12.2008 г., 09.02.2009, 21.02, 24.02, 08.05, 27.07, 04.10.2010, 07.02, 06.04, 18.07, 19.07, 19.10, 21.11, 28.11, 30.11, 06.12, 08.12.2011, 05.06, 14.06, 02.10, 03.12, 29.12, 30.12.2012, 11.02, 07.05, 28.06, 02.07, 23.07, 30.09, 02.11, 02.12, 21.12, 28.12.2013, 12.03, 05.05, 23.06, 21.07, 22.10, 22.12, 29.12, 31.12.2014, 08.03, 06.04, 23.05, 29.06, 13.07, 28.11, 30.12.2015, 31.01, 15.02, 09.03, 30.03, 23.05, 03.07, 28.12.2016, 07.02, 28.03.2017, а также Постановлением Правительства РФ от 19.01.1998 г. № 55 «Об утверждении Правил продажи отдельных видов товаров, перечня товаров длительного пользования, на которые не распространяются требования покупателя о безвозмездном предоставлении ему на период ремонта или замены аналогичного товара, и перечня непродовольственных товаров надлежащего качества, не подлежащих возврату или обмену на аналогичный товар других размера, формы, габарита, фасона, расцветки или комплектации» с изменениями от 20.10.1998 г., 02.10.1999 г., 06.02.2002 г., 12.07.2003 г., 01.02.2005 г., 08.02, 23.05, 15.12. 2006 г., 27.03.2007 г., 27.01.2009 г., 21.08.2012, 4.10.2012, 05.01.2015, 19.09.2015, 23.12.2015, 27.05.2016, 22.06.2016, 23.12.2016.

Рекламации направлять по адресу: **428020, Чувашская Республика, г. Чебоксары, Базовый проезд, 28.**
Тел./факс: (8352) 56-06-26, 56-06-85.

Тел. технической поддержки - (8352) 24-03-11

15 ХРАНЕНИЕ, ТРАНСПОРТИРОВАНИЕ И СКЛАДИРОВАНИЕ

Хранение миксера планетарного должно осуществляться в транспортной таре предприятия изготовителя по группе условий хранения 4 (С) по ГОСТ 15150.

Срок хранения не более 12 месяцев.

При сроке хранения свыше 12 месяцев владелец миксера обязан произвести переконсервацию изделия по ГОСТ 9.014, а также в случае нарушения целостности упаковки.

Упакованный миксер следует транспортировать железнодорожным, речным, автомобильным транспортом в соответствии с действующими правилами перевозки на этих видах транспорта. Морской и другие виды транспорта применяются по особому соглашению.

Условия транспортирования в части воздействия климатических факторов – группа 8 по ГОСТ 15150, в части воздействия механических факторов – С по ГОСТ 23170.

Погрузка и разгрузка миксера из транспортных средств должна производиться осторожно, не допуская ударов и толчков.

ВНИМАНИЕ! Допускается складирование упакованных миксеров по высоте в один ярус для хранения.

16 УЧЕТ ТЕХНИЧЕСКОГО ОБСЛУЖИВАНИЯ В ПЕРИОД ГАРАНТИЙНОГО РЕМОНТА

Таблица 4

Дата	Вид технического обслуживания	Краткое содержание выполненных работ	Наименование организации, выполнившей техническое обслуживание	Должность, фамилия и подпись	
				выполнившего работу	проверившего работу

Корешок талона №1
На гарантийный ремонт миксера планетарного электрического МПЛ-40, МПЛ-60, МПЛ-80 (нужное подчеркнуть)

Изъят « ____ » _____ 201 ____ г. Выполнены работы _____

Исполнитель _____ (подпись) _____ Ф.И.О

М.П. _____

(Линия отреза)

Приложение А

ООО «Торговая механика»
428020, Чувашская Республика, г. Чебоксары,
Базовый проезд, 16А

ТАЛОН № 1 НА ГАРАНТИЙНЫЙ РЕМОНТ

1 Миксер планетарный электрический МПЛ-40, МПЛ-60,
МПЛ-80 (нужное подчеркнуть), заводской № _____

_____ (месяц, год выпуска)

2 _____
[дата продажи (поставки) изделия продавцом (поставщиком)]

М.П. _____
подпись

3 _____
дата ввода изделия в эксплуатацию

М.П. _____
подпись

Выполнены работы _____

Исполнитель

Владелец

_____ фамилия, имя, отчество

_____ подпись

_____ наименование предприятия, выполнившего ремонт

_____ и его адрес

М.П.

_____ должность и подпись руководителя предприятия, выполнившего ремонт

Корешок талона №1
На гарантийный ремонт миксера планетарного электрического МПЛ-40, МПЛ-60, ПЛ-80 (нужное подчеркнуть)

Изъят « ____ » _____ 201 ____ г. Выполнены работы _____

Исполнитель _____ (подпись) _____ Ф.И.О _____

М.П. _____

(Линия отреза)

Приложение А

ООО «Торговая механика»
428020, Чувашская Республика, г. Чебоксары,
Базовый проезд, 16А

ТАЛОН № 2 НА ГАРАНТИЙНЫЙ РЕМОНТ

1 Миксер планетарный электрический МПЛ-40, МПЛ-60,
МПЛ-80 (нужное подчеркнуть), заводской № _____

_____ (месяц, год выпуска)

2 _____
[дата продажи (поставки) изделия продавцом (поставщиком)]

М.П. _____
подпись

3 _____
дата ввода изделия в эксплуатацию

М.П. _____
подпись

Выполнены работы _____

Исполнитель

Владелец

_____ фамилия, имя, отчество

_____ подпись

_____ наименование предприятия, выполнившего ремонт

_____ и его адрес

М.П. _____

_____ должность и подпись руководителя предприятия, выполнившего ремонт

Корешок талона №1
На гарантийный ремонт миксера планетарного электрического МПЛ-40, МПЛ-60, ПЛ-80 (нужное подчеркнуть)

Изъят « ____ » _____ 201 ____ г. Выполнены работы _____

Исполнитель _____ (подпись) _____ Ф.И.О

М.П. _____

(Линия отреза)

Приложение А

ООО «Торговая механика»
428020, Чувашская Республика, г. Чебоксары,
Базовый проезд, 16А

ТАЛОН № 3 НА ГАРАНТИЙНЫЙ РЕМОНТ

1 Миксер планетарный электрический МПЛ-40, МПЛ-60,
МПЛ-80 (нужное подчеркнуть), заводской № _____

_____ (месяц, год выпуска)

2 _____
[дата продажи (поставки) изделия продавцом (поставщиком)]

М.П. _____
подпись

3 _____
дата ввода изделия в эксплуатацию

М.П. _____
подпись

Выполнены работы _____

Исполнитель

Владелец

_____ фамилия, имя, отчество

_____ подпись

_____ наименование предприятия, выполнившего ремонт

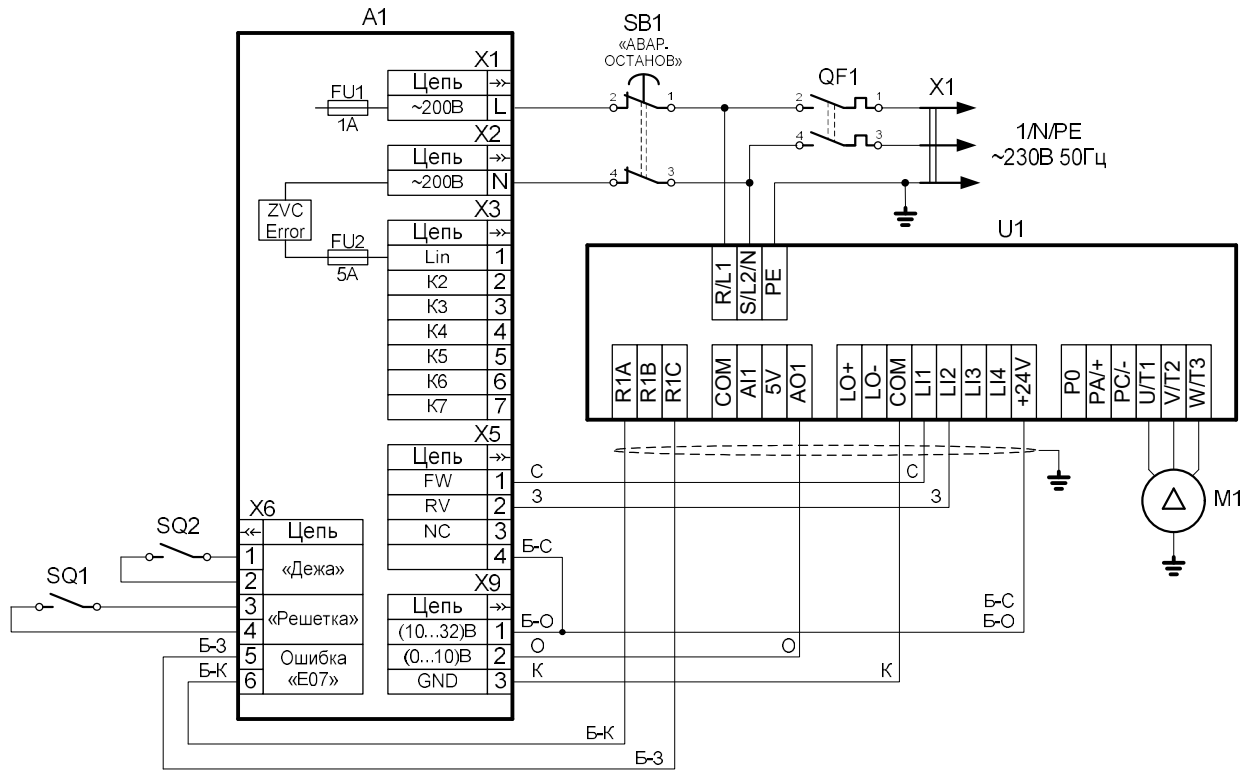
_____ и его адрес

М.П.

_____ должность и подпись руководителя предприятия, выполнившего ремонт

Приложение Б

Схема электрическая принципиальная миксеров планетарных МПЛ-40, МПЛ-60 и МПЛ-80



ПОЗ.	НАИМЕНОВАНИЕ	КОЛИЧЕСТВО		КОД ЗАКАЗА
		МПЛ-40	МПЛ-60	
A1	Контроллер МПЛ-60	1	1	120000061369
QF1	Выключатель автоматический ВА 47-29 16А / 2п	1	1	120000061074
SB1	Кнопка SHN XB4 BS 8445	1	1	120000060263
SQ1, SQ2	Микропереключатель SF-6043	2	2	120000060183
M1	Электродвигатель AIP80B4Y3 1,5*1500 IM3681	1	-	120000061651
	Электродвигатель AIP90L4Y3 2,2*1500 IM3681	-	1	120000061117
U1	Преобразователь частоты ATV 12 1.5кВт 240В	1	-	120000061313
	Преобразователь частоты ATV 12 2.2кВт 240В	-	1	120000061314
X1	Шнур питания 3x1,5	1	1	120000013500

Схема электрическая принципиальная миксера планетарного МПЛ-80

ПОЗ.	НАИМЕНОВАНИЕ	КОЛИЧЕСТВО	КОД ЗАКАЗА
A1	Контроллер МПЛ-60	1	120000061369
QF1	Выключатель автоматический ВА 47-29 16А / 2п	1	120000061074
SB1	Кнопка SHN XB4 BS 8445	1	120000060263
SQ1, SQ2	Микропереключатель SF-6043	2	120000060183
M1	Электродвигатель АИР100S4У3 3,0*1500 IM3681	1	120000061652
U1	Преобразователь частоты 6SL3211-0AB23-0UA1-3,0/220 G 110	1	120000061500
X1	Шнур питания 5x1,5	1	890000026307